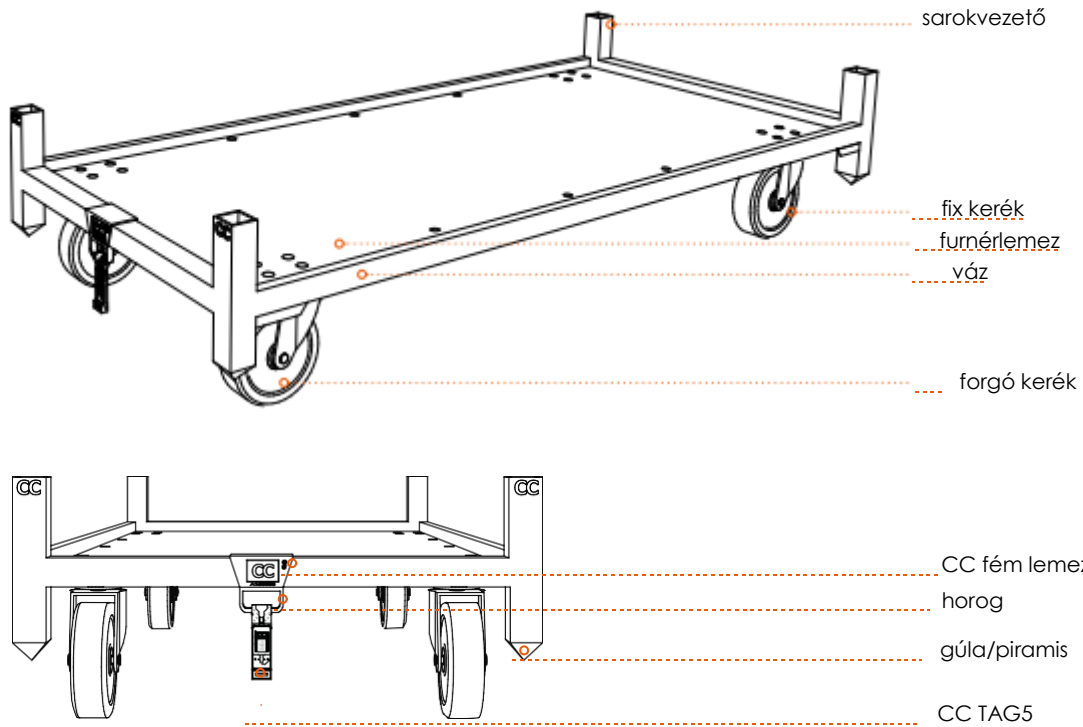




Funkcionális, ill. meghibásodott elemek szabályzata

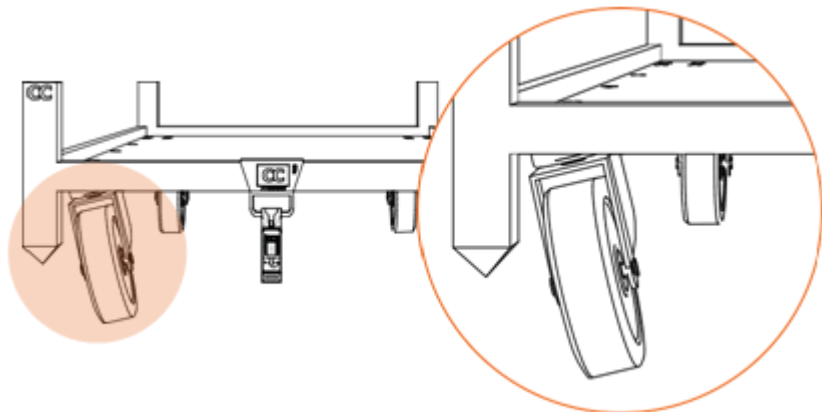
CC container alapkocsi



A meghibásodott CC container alapkocsikat CC vagy partner depókban lehet cserélni használt, funkcionális kocsikra.

Mikor nem funkcionális egy CC alapkocsi?

- 01 A kerék hiányzik vagy lóg.

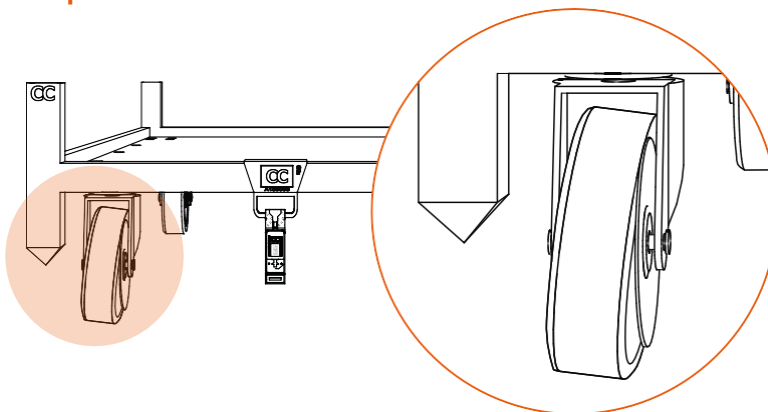




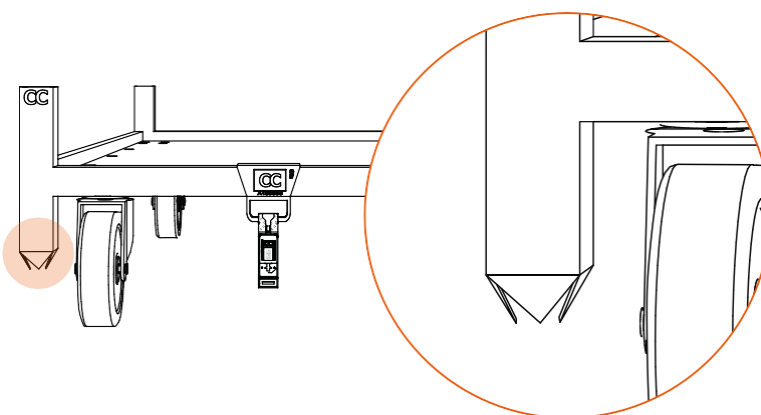
Mikor nem funkcionális egy CC alapkocsi?

(folytatás)

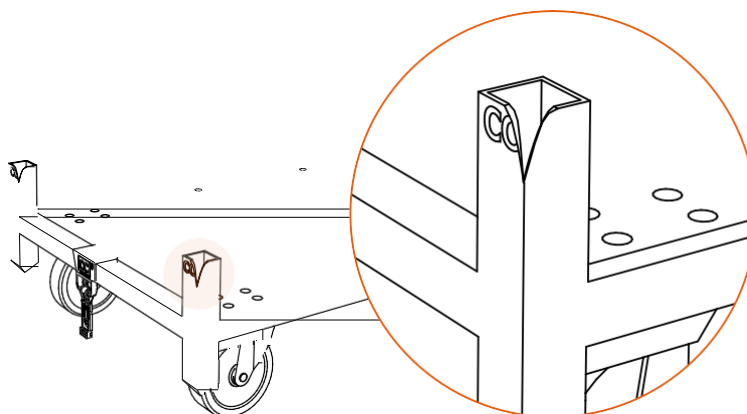
- 02 Nem fordul a kerék, vagy nem fordul könnyen a kormánykerék a tengelye körül.



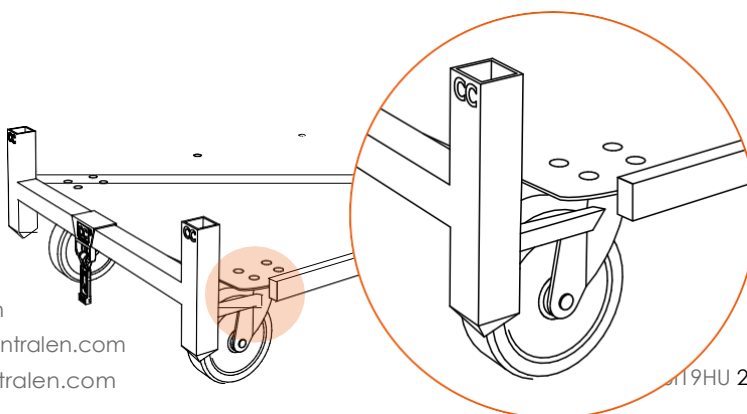
- 03 A piramis sérült, ezért a CC előírások szerinti rakodás nem lehetséges.



- 04 A sarokvezető sérült, ezért a CC előírások szerinti rakodás nem lehetséges.



- 05 A váz sérült.

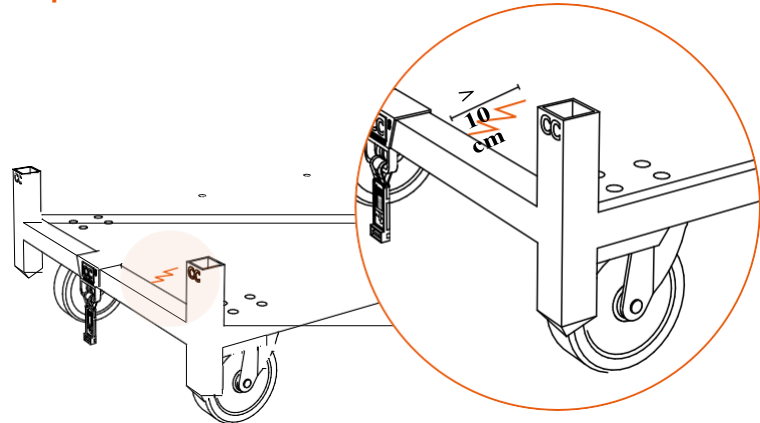




Mikor nem funkcionális egy CC alapkocsi?

(folytatás)

- 06 Az alap furnérlemezen 10 cm-nél nagyobb repedés / lyuk található.



Mikor nem cserélhető egy CC container alapkocsi?

A CC container alapkocsit nem lehet leadni CC vagy partner depóban csere céljából, ha:

- A CC container alapkocsi funkcionális.
Figyelem! Egy CC container alapkocsi még mindig funkcionális, amikor a kerékbe be van csavarodva műanyag fólia, szalag, kötélt stb.
- A CC container alapkocsi NEM az SOP utasításai szerint került felhasználásra és / vagy oly módon sérült, hogy a javítása már nem lehetséges. A visszaélészerűen használt anyag nem lesz befogadva a CC által.
- Hiányzik a CC TAG5 lakat vagy az nem olvasható.
- Hiányzik a CC fém lemez.
- Hiányzik a horog.