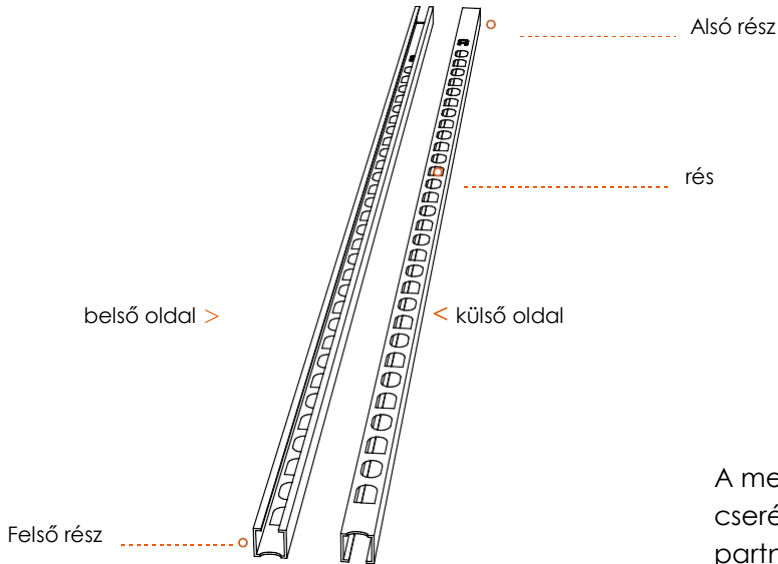




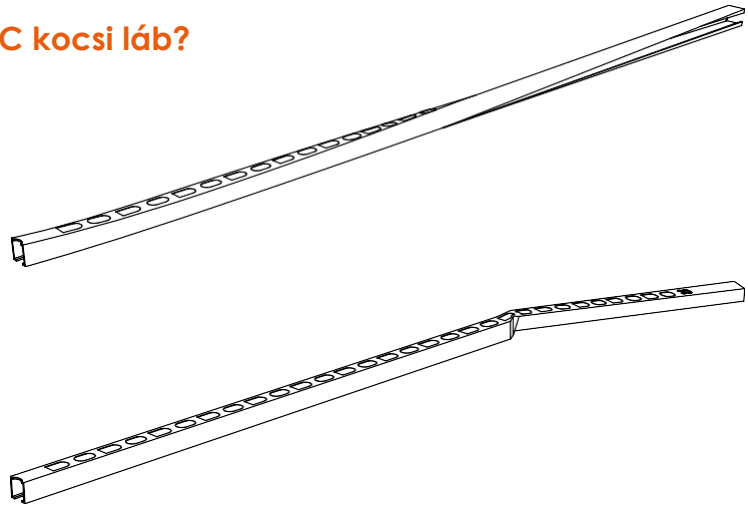
## Funkcionális, ill. meghibásodott elemek szabályzata CC Container kocsi láb



A meghibásodott CC kocsi lábakat ki lehet cserélni funkcionális elemekre CC vagy partner depóban.

### Mikor nem funkcionális egy CC kocsi láb?

- 01 A lábak meg vannak csavarodva, nem lehet polcokat felakasztani rájuk.
- 02 A lábak meg vannak törve, nem lehet polcokat felakasztani rájuk.



### Mikor nem lehet a CC kocsi lábat cserélni?

A meghibásodott CC kocsi lábat NEM lehet kicserélni funkcionális lábra CC vagy partner depóban, ha:

- A CC kocsi láb funkcionális.
- A CC kocsi láb <180 cm hosszúságú vagy <30 réssel rendelkezik.
- A fém vastagsága, amelyből készült <2,55 mm.
- A CC kocsi láb több oldalról rendelkezik résekkel