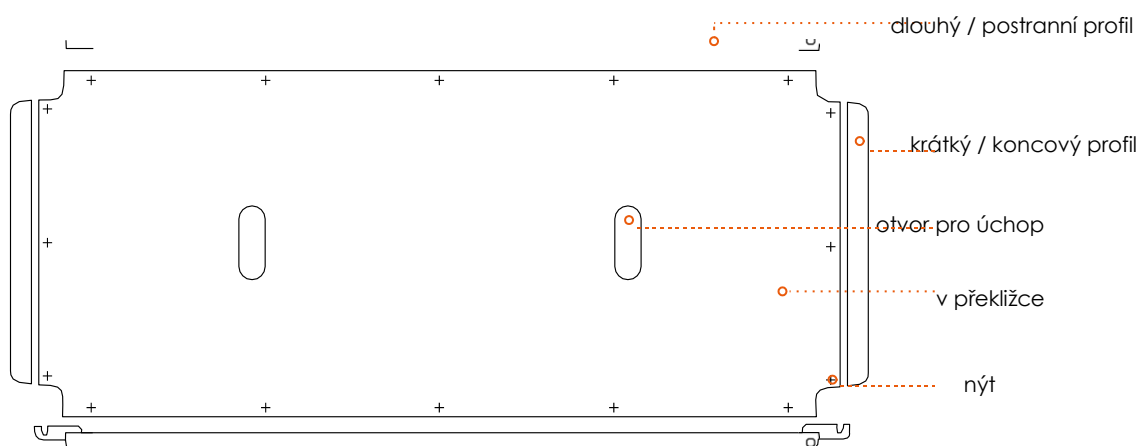




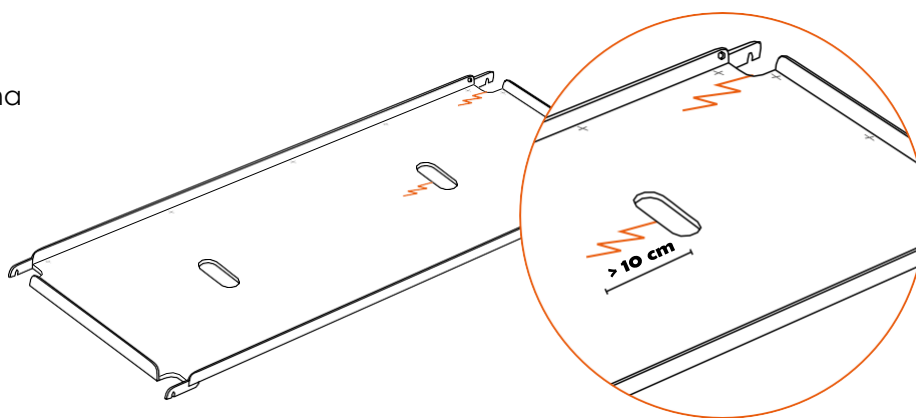
Pokyny pro funkčnost/nefunkčnost Dřevěná police pro kontejner CC



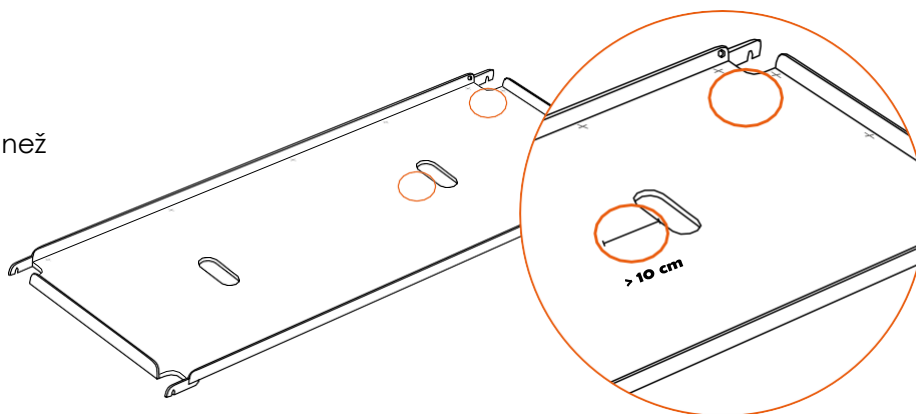
Nefunkční police nelze odevzdat ve skladu CC nebo v partnerském skladu za účelem provedení opravy nebo výměny za funkční polici.

Kdy je police nefunkční?

- 01** V polici je prasklina větší než 10 cm.



- 02** V polici je díra s průměrem větším než 10 cm.

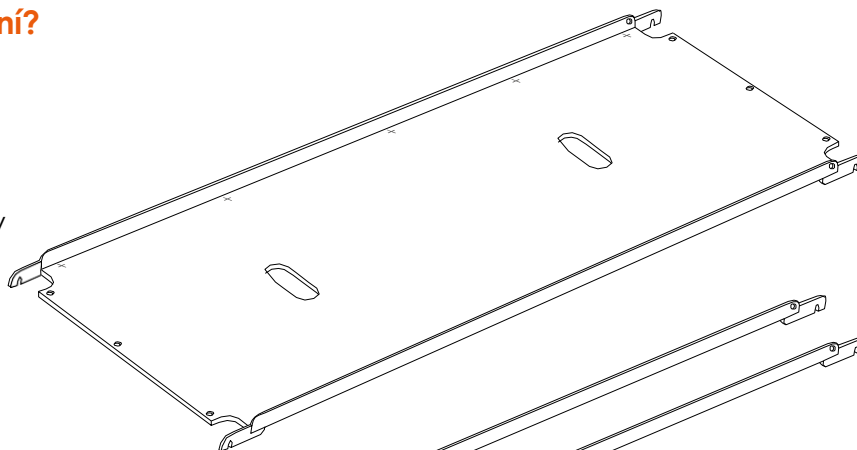




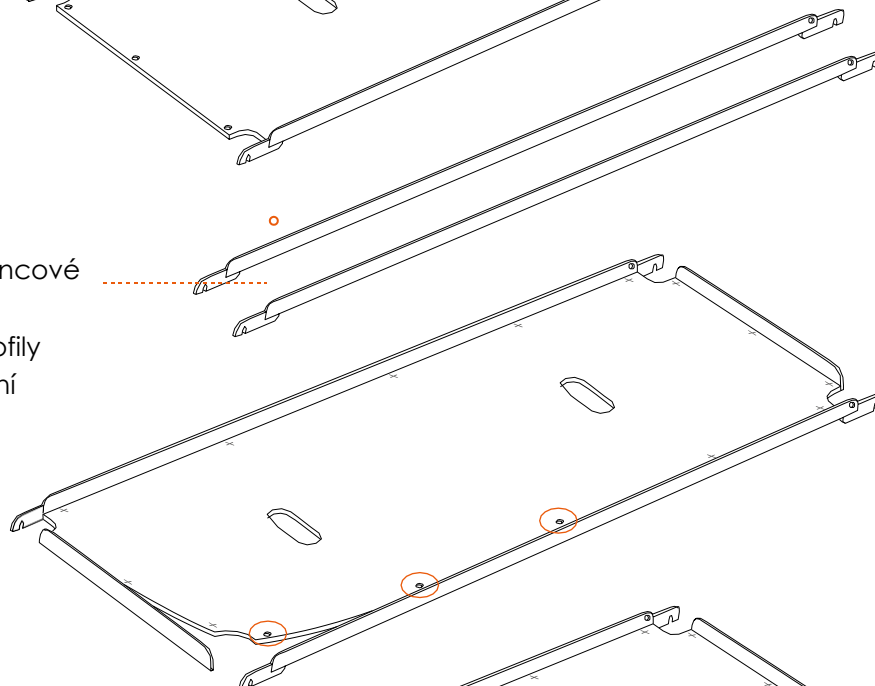
Kdy je police nefunkční?

(pokračování)

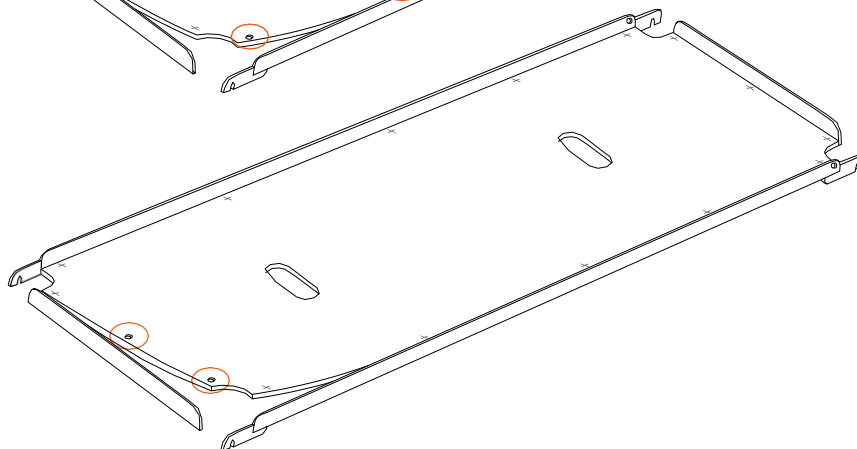
- 03** Jeden nebo oba krátké/koncové profily chybí.



- 04** Překližka a krátké/koncové profily chybí. 2 dlouhé/postranní profily lze vyměnit za funkční polici.



- 05** Jsou odděleny více než 3 nýty (dlouhý/postranní profil).



- 06** Střední nýt a další nýt jsou odděleny (krátký/koncový profil).

Kdy nebude police přijata k výměně?

Police nelze odevzdat ve skladu CC nebo v partnerském skladu za účelem provedení opravy nebo výměny za funkční polici, pokud:

- Police je funkční.
- Police není vyrobena z překližky.
- Profily police překročí šířku standardního profilu CC.
- Dlouhé/postranní profily nelze znovu použít k opravě. Takový případ nastane, pokud je profil zrezavělý, tenčí než 6,5 mm nebo nemá žádné otvory na nýty.

Pokud bylo vydáno více verzí standardizovaných postupů, anglická verze má přednost.