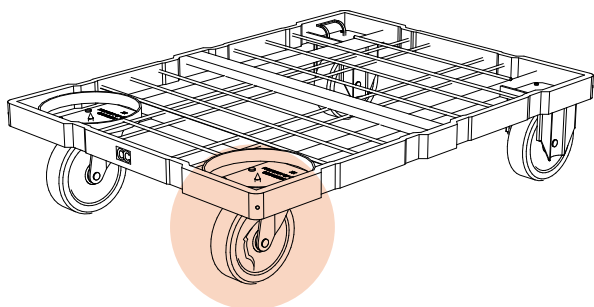


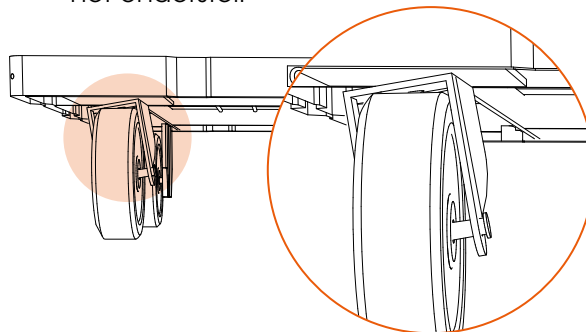


Wanneer is een CC Rolly niet-functioneel?

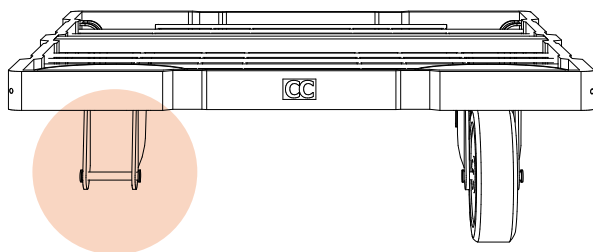
01 Het wiel is gescheurd.



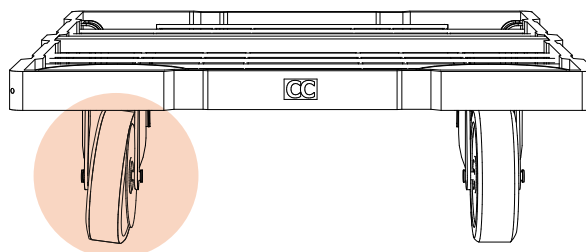
02 Zwenkwiel is losgeraakt van het onderstel.



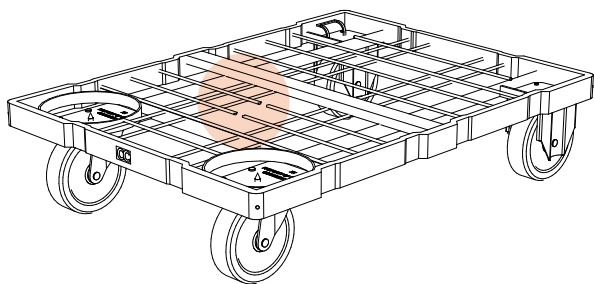
03 Wiel ontbreekt of hangt scheef.



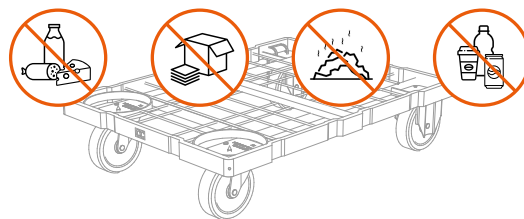
04 Wiel draait niet of het stuurwiel draait niet gemakkelijk om zijn as.



05 Draden / Frame is gebroken.



Let op: onderstel is te vuil. Zorg ervoor dat hygiënisch gebruik mogelijk is en het onderstel vrij is van: bederfelijke waar, vuil, verpakkingsmaterialen en afval.



Wanneer wordt een stapel geweigerd?

- Wanneer de CC Rolly en CC Low Noise Rolly in één stapel worden gestapeld;
- Wanneer de zwenkwielen niet allemaal aan dezelfde kant zitten in één stapel;
- Wanneer functioneel materiaal en niet-functioneel materiaal in één stapel worden gestapeld;
- Wanneer een wiel nog is omwikkeld met plastic folie, tape, touw, enz.

