



## Instructies voor het inleveren/stapelen van niet-functioneel materiaal

### Onderstellen, staanders en platen van CC Containers



### Inhoud van dit document

Dit document bevat instructies voor het stapelen van de originele niet-functionele onderstellen, staanders en platen van CC Containers.

### Index

Inleveren van niet-functionele onderstellen, staanders en platen van CC Containers

Instructies voor het stapelen van niet-functionele onderstellen van CC Containers

Instructies voor het stapelen van niet-functionele staanders van CC Containers

Instructies voor het stapelen van niet-functionele platen van CC Containers

Let op:

- Er is een geldig LogLink-nummer vereist en de status van het materiaal (functioneel of niet-functioneel) moet worden vermeld. De LogLink-opdracht moet overeenkomen met het materiaal dat daadwerkelijk wordt aangeboden in het depot.
- Functioneel en niet-functioneel materiaal moet altijd worden gescheiden en niet door elkaar worden gestapeld.
- Wanneer materiaal niet is gestapeld volgens de in dit document vermelde regels voor het stapelen, zal CC de stapel weigeren of een vergoeding vragen voor het sorteren van het materiaal.
- In geval van problemen bij een depot die niet ter plekke kunnen worden opgelost, is het de verantwoordelijkheid van de klant om contact op te nemen met het hoofdkantoor van CC.

Wij wijzen u erop dat alle stapel-instructies gelden voor origineel CC-materiaal. Deze stapel-instructies zijn vastgesteld op basis van de geldende Arbo-richtlijnen. Deze richtlijnen gelden niet voor niet-origineel CC-materiaal.



## Inleveren van niet-functionele onderstellen, standers en platen van CC Containers

Controleer of het onderstel van elke CC Container is voorzien van een leesbaar CC TAG5, een metalen CC-typeplaatje en een haak. Een CC Container-onderstel zonder leesbaar CC TAG5, zonder metalen CC-typeplaatje of zonder haak zal te allen tijde worden geweigerd.

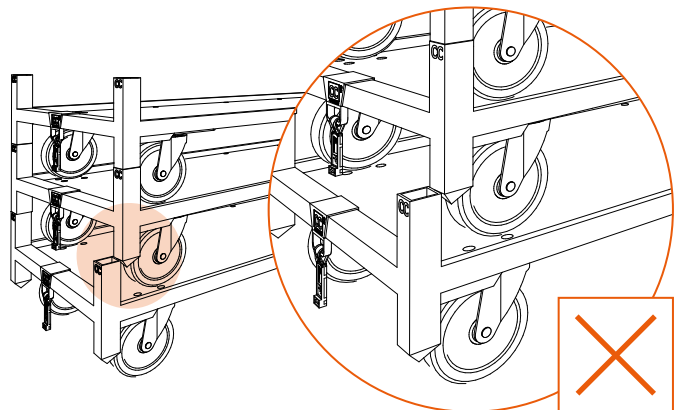


## Instructies voor het stapelen van niet-functionele onderstellen van CC Containers

**Stap 1:** Verwijder de standers van het onderstel.

**Stap 2:** Controleer of het onderste onderstel het gewicht kan dragen en stapel maximaal 10 onderstellen op elkaar.

- Alle CC TAG5's moeten aan dezelfde kant zitten.
- Zorg ervoor dat de piramides van de hoeken van het onderstel goed passen in de hoekgeleiders. Als dat niet het geval is, is het onderstel niet stabiel en kan het niet veilig worden verplaatst.
- Wanneer een onderstel niet kan worden gestapeld, plaats het onderstel dan ondersteboven op een stapel niet-functionele platen.



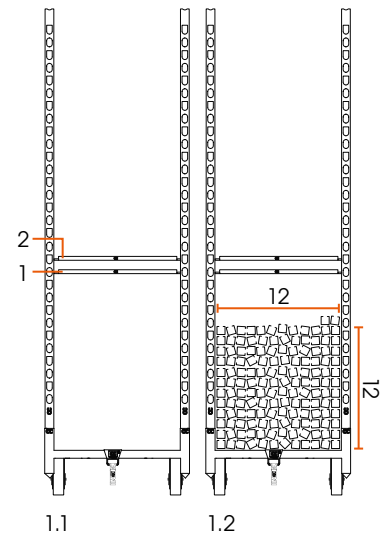
Let op:

Wanneer u niet-functionele onderstellen stapelt, stapel de standers dan altijd afzonderlijk.



## Instructies voor het stapelen van niet-functionele staanders van CC Containers

- Stap 1:** Plaats 4 functionele staanders in een functioneel onderstel.
- Stap 2:** Plaats 2 functionele platen ter versterking van de stapel. (1.1)
- Stap 3:** Stapel 146 losse niet-functionele staanders op het onderstel. Volg de 12 x 12 + 2-regel. Plaats 12 staanders horizontaal en 12 rijen staanders verticaal. Plaats 2 extra niet-functionele staanders bovenop. (1.2) Gebruik deze methode om de stapel gemakkelijk telbaar te maken. Als de stapel niet kan worden geteld, wordt de stapel geweigerd.



## Instructies voor het stapelen van niet-functionele platen van CC Containers

- Stap 1:** Plaats 4 functionele staanders in een functioneel onderstel.
- Stap 2:** Stapel de platen van onder naar boven. Stapel maximaal 30 niet-functionele platen.

