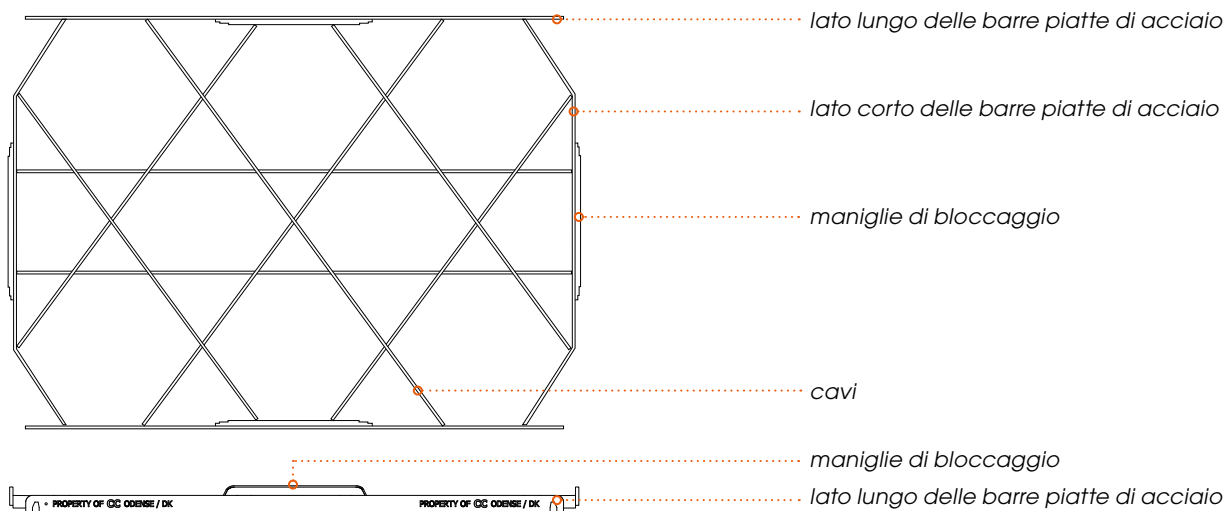




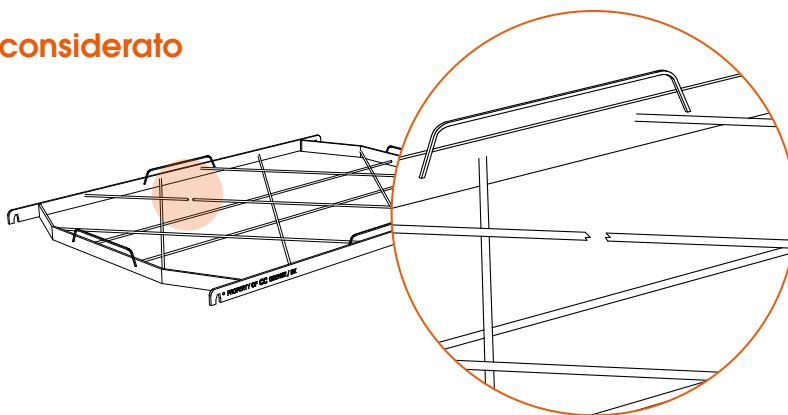
Istruzione funzionale/non funzionale Eurocontainer CC pianale



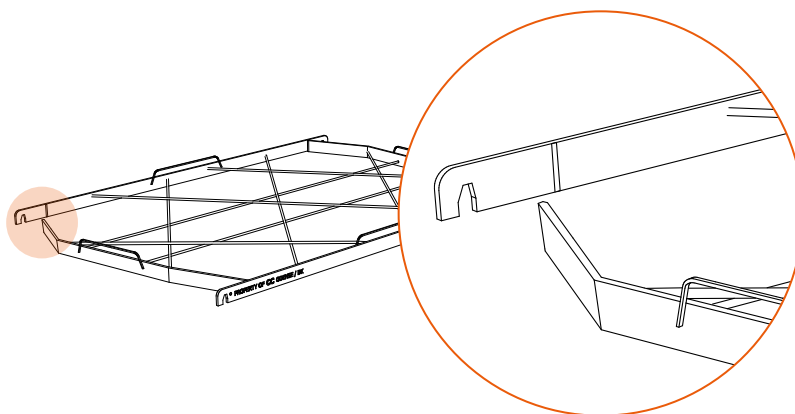
I pianali non funzionanti possono essere consegnati per la riparazione presso un deposito CC o un deposito convenzionato e sostituiti con pianali funzionanti.

Quando un pianale viene considerato non funzionante?

01 Quando uno o più cavi sono rotti o allentati dalla saldatura.



02 La barra piatta di acciaio si è spezzata.

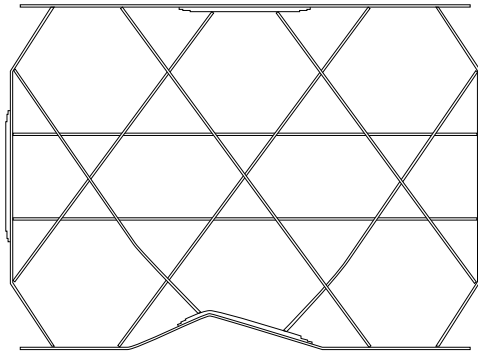




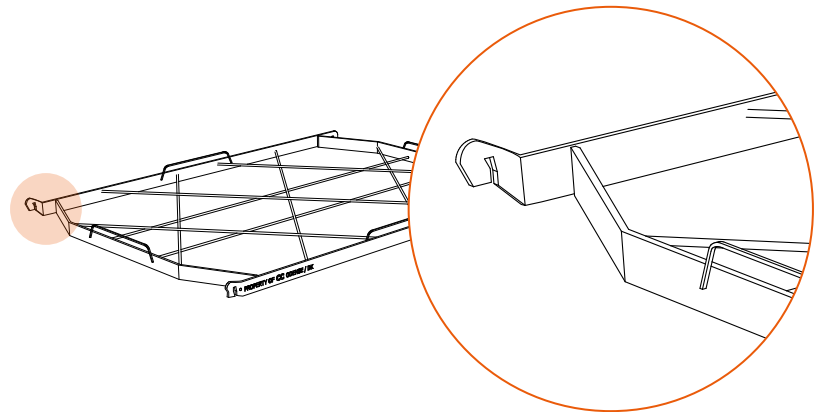
Quando un pianale viene considerato non funzionante?

(prosegue)

- 03 Quando il pianale è ammaccato / storto.



- 04 I ganci del pianale sono talmente storti che non è possibile impilare il materiale secondo le istruzioni di impilamento.



Quando un pianale non viene preso in consegna per essere sostituito?

I pianali non possono essere consegnati per la riparazione presso un deposito CC o un deposito convenzionato e sostituiti con dei pianali funzionanti se:

- Il pianale è funzionante.
- La barra piatta di acciaio è sprovvista della marcatura CC Odense sul lato lungo.