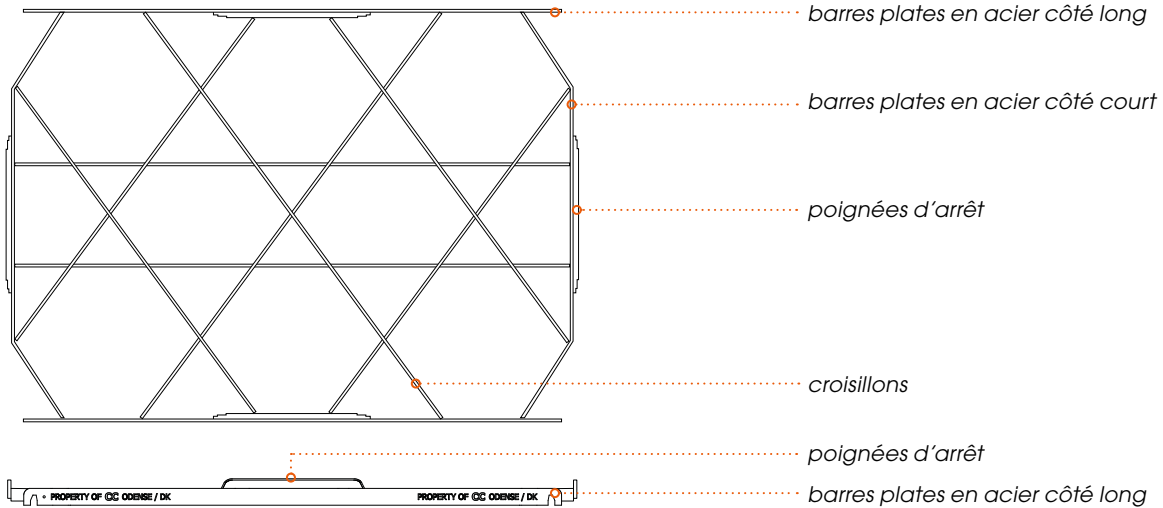




# Instructions matériel fonctionnel/non-fonctionnel

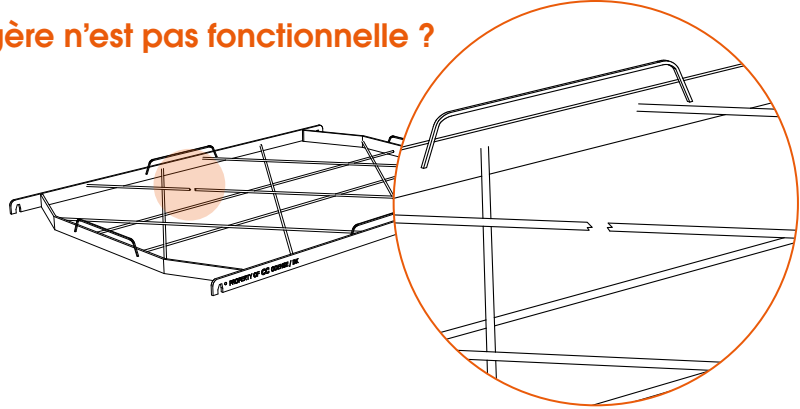
## Etagère CC Eurocontainer



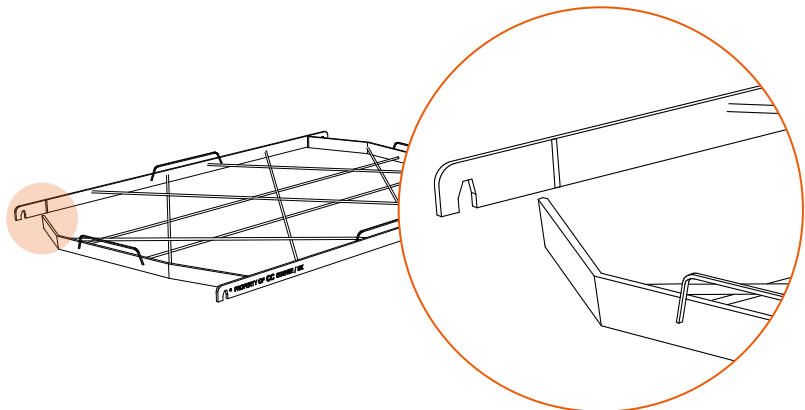
Les étagères non fonctionnelles peuvent être remises dans un dépôt CC ou un dépôt partenaire pour être réparées et échangés contre une étagère fonctionnelle.

### Quand est-ce qu'une étagère n'est pas fonctionnelle ?

01 Un ou plusieurs croisillons sont endommagés ou détachés du soudage.



02 La barre plate en acier s'est rompue.

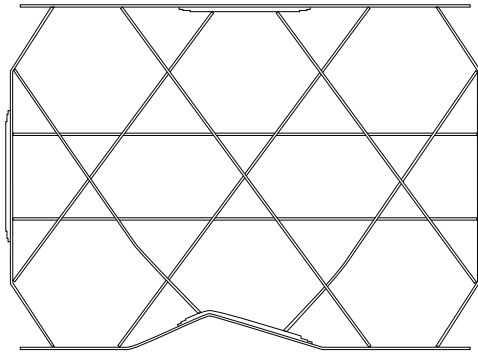




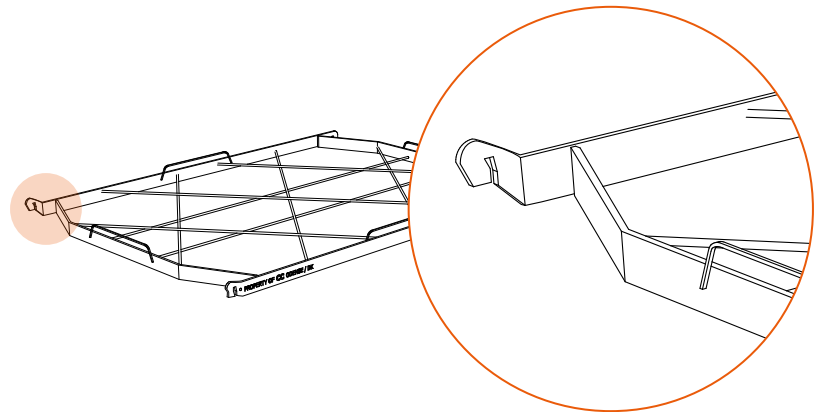
## Quand est-ce qu'une étagère n'est pas fonctionnelle ?

(suite)

- 03 L'étagère est écornée/  
tordue.



- 04 Les coins de l'étagère  
sont tellement tordus  
qu'il est impossible  
d'empiler selon  
les instructions  
d'empilement.



## Quand est-ce qu'une étagère ne peut pas être échangée ?

Les étagères ne peuvent pas être remises dans un dépôt CC ou un dépôt partenaire pour être réparées et échangées contre une étagère fonctionnelle quand :

- L'étagère est fonctionnelle.
- La barre plate en acier du côté long ne possède pas de marquage CC Odense.