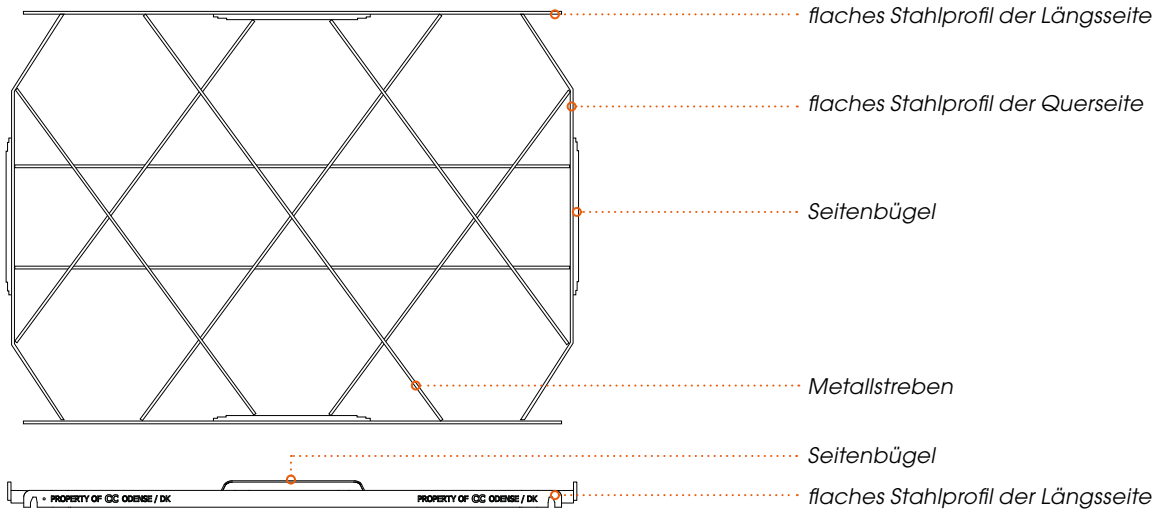




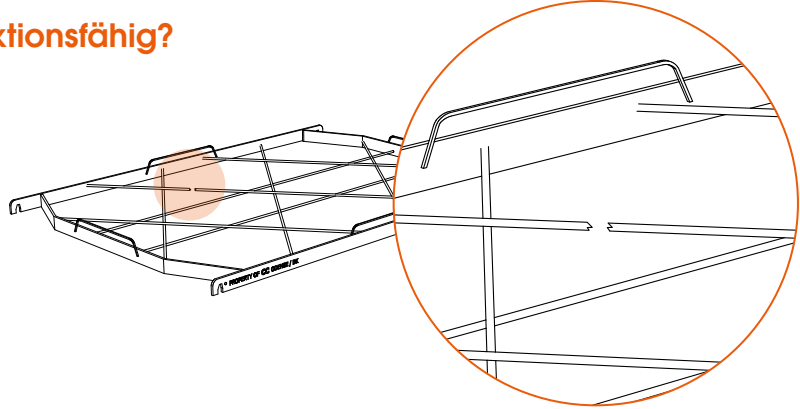
Anleitung - funktionsfähig/nicht-funktionsfähig CC Euro Container Bretter



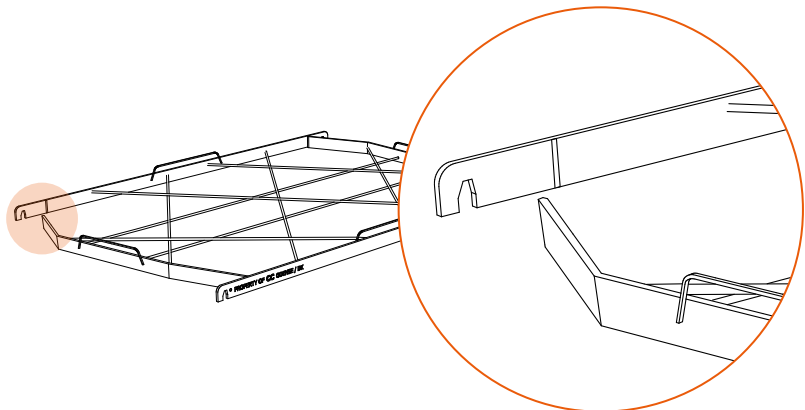
Nicht-funktionsfähige Bretter können in einem CC Depot oder Partner-Depot zur Reparatur eingeliefert und gegen funktionsfähige Bretter ausgetauscht werden.

Wann ist ein Bret nicht-funktionsfähig?

01 Eines oder mehrere Metallstreben sind gebrochen oder lösen sich am Schweißpunkt ab.



02 Das flache Stahlprofil ist abgebrochen.

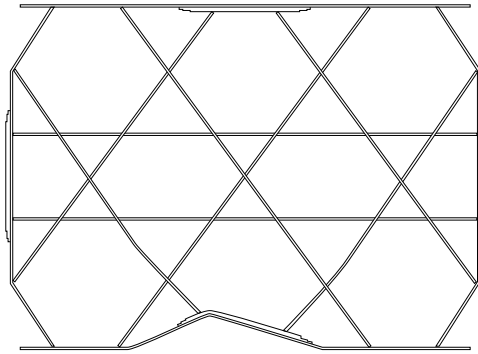




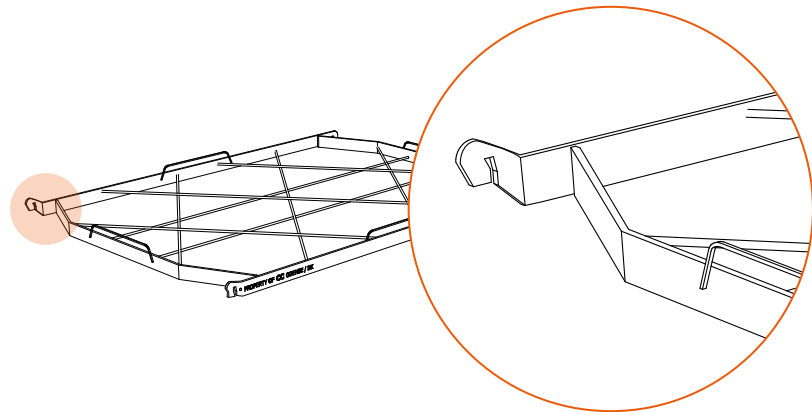
Wann ist ein Bret nicht-funktionsfähig?

(Fortsetzung)

- 03 Das Bret ist eingebault/verbogen.



- 04 Die Haken des Bretters sind so verbogen, dass ein Stapeln nach Stapelanweisung nicht möglich ist.



Wann wird ein Bret für einen Austausch nicht akzeptiert?

Bretter können in einem CC Depot oder Partner-Depot nicht zur Reparatur und zum Austausch gegen funktionsfähige Bretter eingeliefert werden, wenn:

- Das Bret funktionsfähig ist.
- Das flache Stahlprofil an der Längsseite keine CC Odense Markierung aufweist.