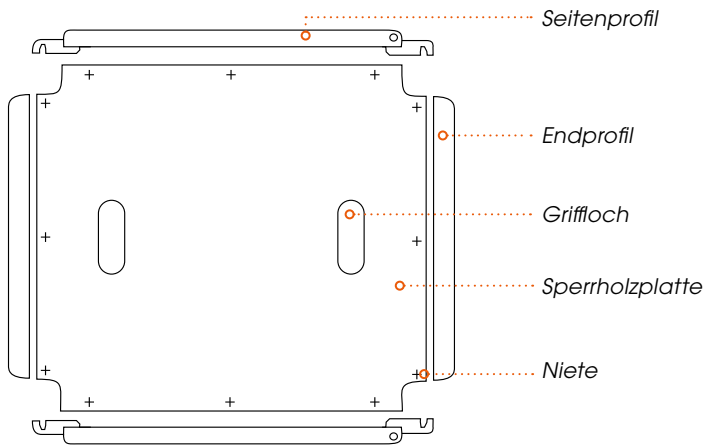




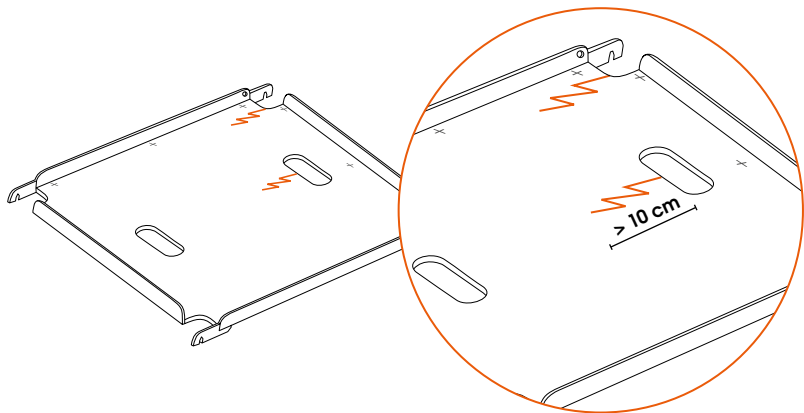
Anleitung - funktionsfähig/nicht-funktionsfähig CC Halbcontainer Bretter



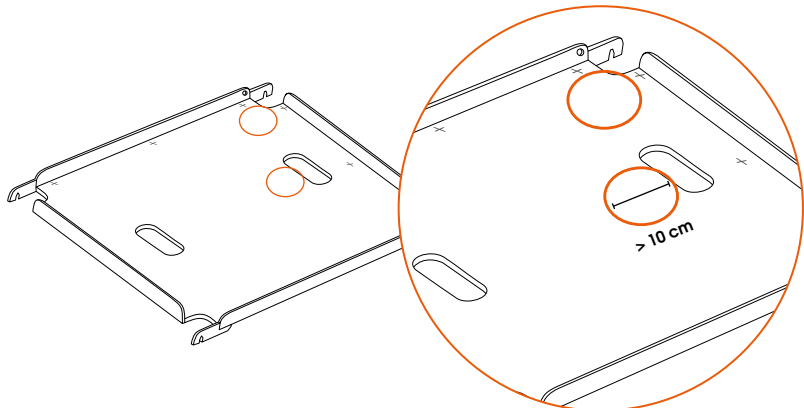
Nicht-funktionsfähige Bretter können in einem CC Depot oder Partner-Depot zur Reparatur eingeliefert und gegen funktionsfähige Bretter ausgetauscht werden.

Wann wird ein Brett als nicht-funktionsfähig eingestuft?

- 01 Das Brett hat einen über 10 cm langen Riss.



- 02 Das Brett hat ein Loch mit einem Durchmesser von über 10 cm.

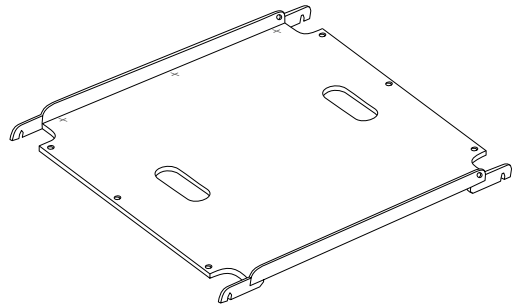




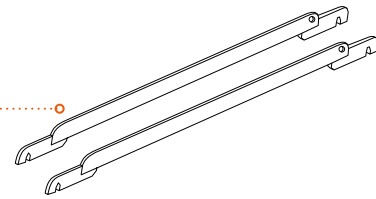
Wann wird ein Brett als nicht-funktionsfähig eingestuft?

(Fortsetzung)

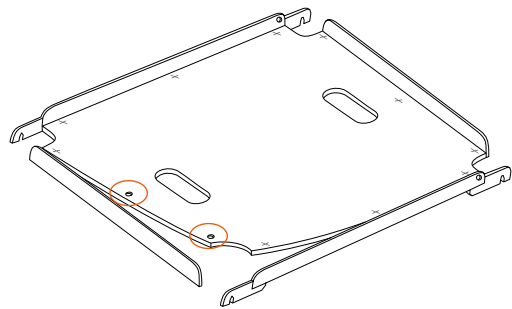
- 03 Eines oder beide Profile der kurzen Seite fehlen.



- 04 Sperrholz und Profile auf der kurzen Seite fehlen. Zwei lange gebrauchte Seitenprofile können gegen ein funktionsfähiges Brett ausgetauscht werden.



- 05 Die mittlere Niete und eine benachbarte Niete fehlen.



Wann wird ein Brett für einen Austausch nicht akzeptiert?

Bretter können in einem CC Depot oder Partner-Depot nicht zur Reparatur und zum Austausch gegen funktionsfähige Bretter eingeliefert werden, wenn:

- Das Brett funktionsfähig ist.
- Die Holzplatte nicht aus Sperrholz besteht.
- Das Seitenprofil weiter aus dem Stapel heraussteht (das Profil ist anders geformt, wodurch sich ein breiterer seitlicher Überstand ergibt).
- Seitenprofile für eine Reparatur nicht wiederverwendet werden können. Dies ist der Fall, wenn die Profile verrostet sind, dünner als 6,5mm sind oder keine Bohrungen für Niete haben.