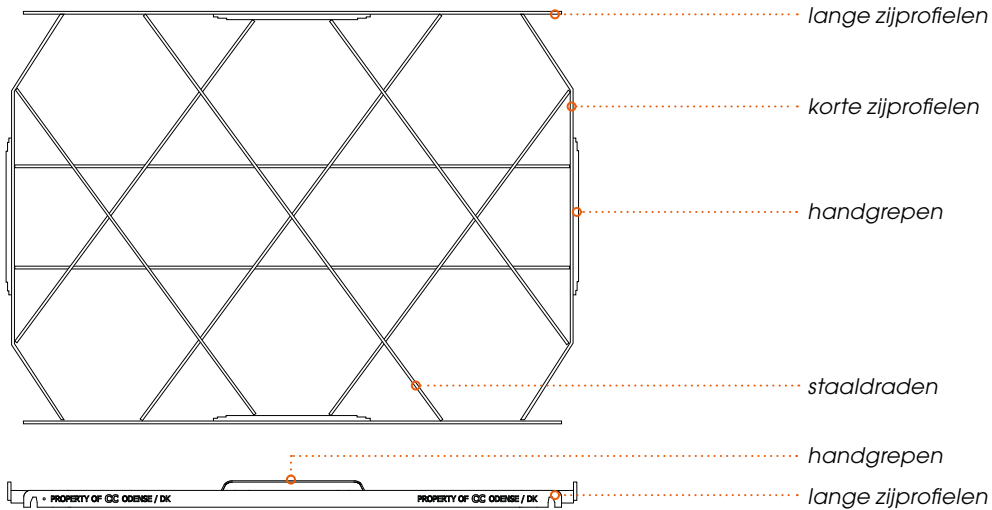




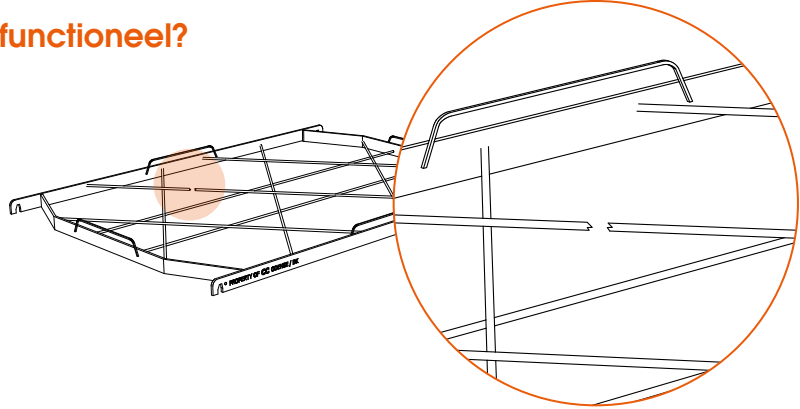
Instructie functioneel/niet-functioneel CC Eurocontainer plaat



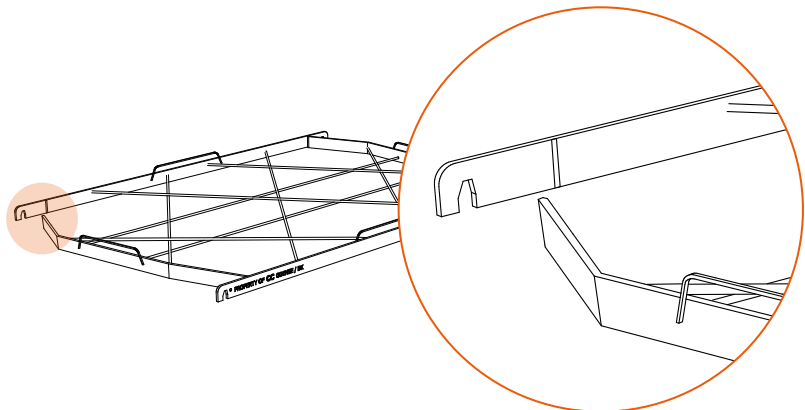
Niet-functionele platen kunnen ter reparatie worden ingeleverd bij een CC Depot of partnerdepot en worden omgeruild voor een functioneel plaat.

Wanneer is een plaat niet-functioneel?

01 Één of meerdere staaldraden zijn afgebroken of zijn losgeraakt van de laspunten.



02 Een zijprofiel is afgebroken.

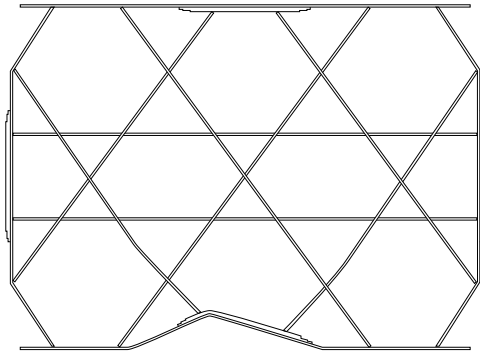




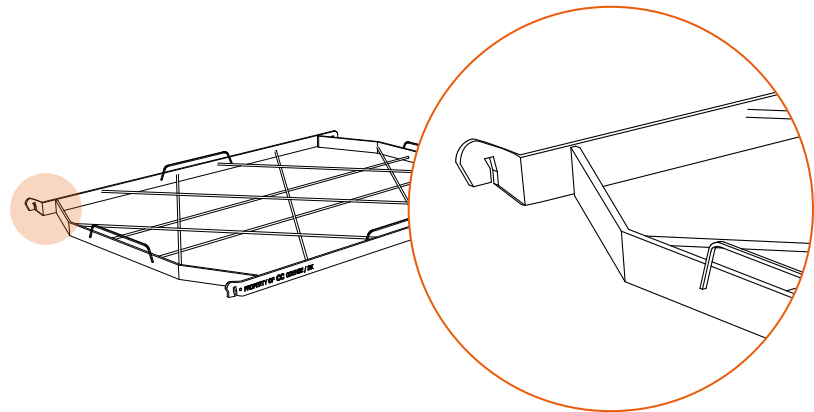
Wanneer is een plaat niet-functioneel?

(vervolg)

- 03 De plaat is gedeukt / kromgetrokken.



- 04 De haken van de plaat zijn zo kromgetrokken dat stapelen volgens de Instructies voor stapelen niet mogelijk is.



Wanneer kan een plaat niet omgeruild worden?

Platen kunnen niet ter reparatie worden ingeleverd bij een CC Depot of partnerdepot of worden omgeruild voor een functionele plaat als:

- De plaat functioneel is.
- Op het zijprofiel aan de lange zijde geen CC Odense-merkplaatje staat.