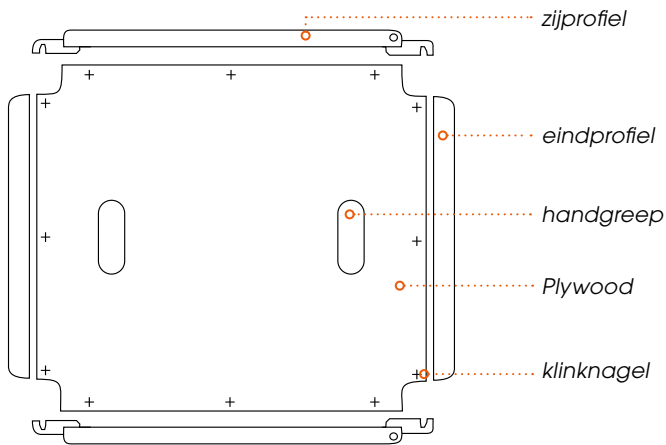




Instructie functioneel/niet-functioneel

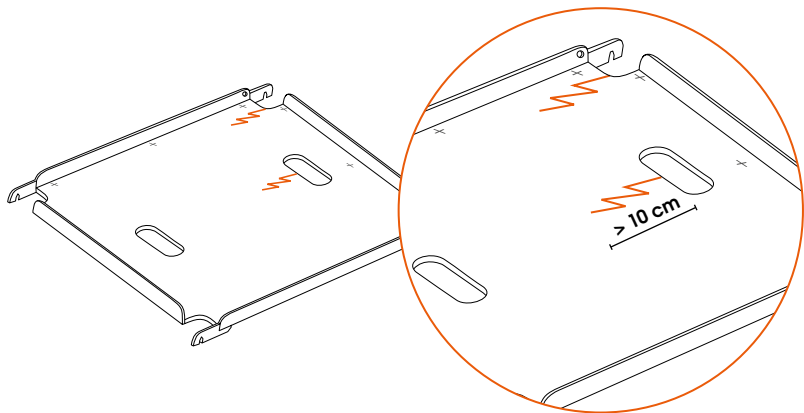
CC Halfcontainer houten plaat



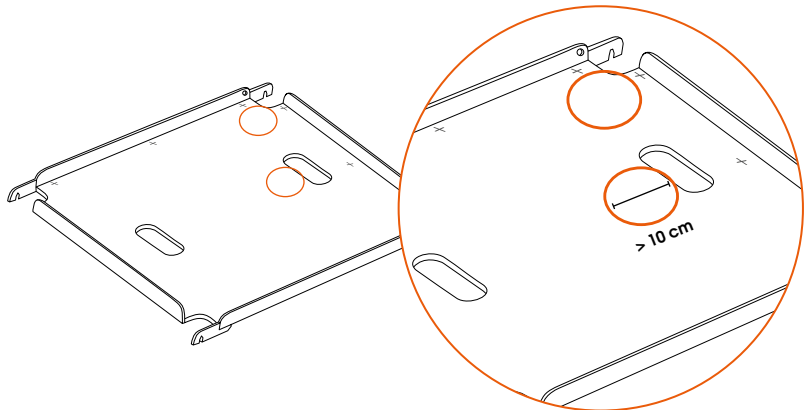
Niet-functionele platen kunnen ter reparatie worden ingeleverd bij een CC Depot of een partnerdepot en worden omgeruild voor een functionele plaat.

Wanneer is een plaat niet-functioneel?

- 01 In de plaat zit een barst die langer is dan 10 cm.



- 02 In de plaat zit een gat met een diameter van meer dan 10 cm.

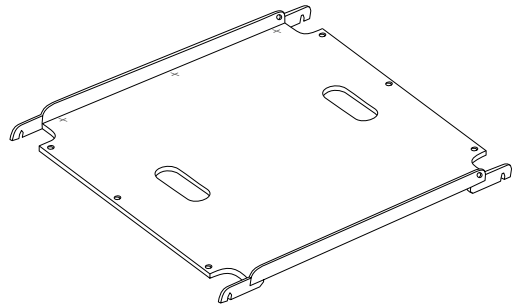




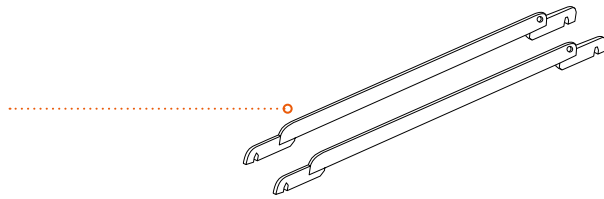
Wanneer is een plaat niet-functioneel?

(vervolg)

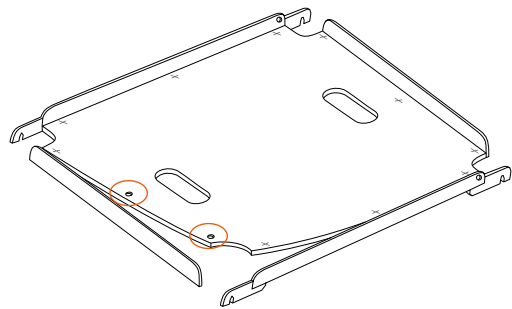
03 Eén of beide eindprofielen ontbreken.



04 Plywood en eindprofielen ontbreken. Twee zijprofielen kunnen worden omgewisseld voor een functionele plaat.



05 De middelste klinknagel en een aangrenzende klinknagel zijn losgeraakt.



Wanneer kan een plaat niet omgeruild worden?

Platen kunnen niet ter reparatie worden ingeleverd bij een CC Depot of partnerdepot en niet worden omgeruild voor een functionele plaat, in de volgende gevallen:

- De plaat is functioneel.
- De plaat is niet van Plywood gemaakt.
- De profielen van de plaat zijn breder dan een standaard CC-profiel.
- Zijprofielen kunnen niet worden hergebruikt voor reparatie. Dit is het geval wanneer het profiel is geroest, dunner is dan 6,5 mm, of geen gaten voor klinknagels bevat.