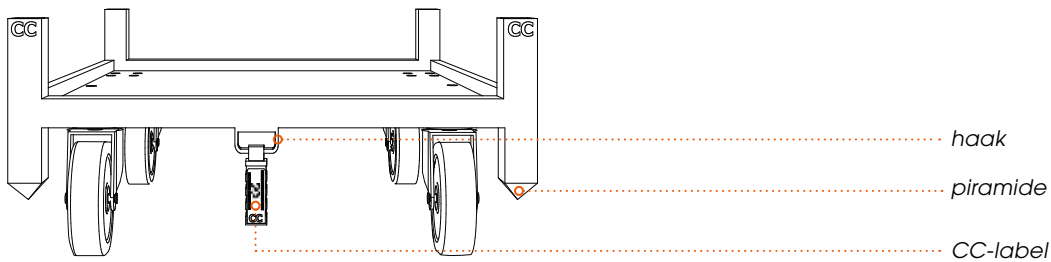
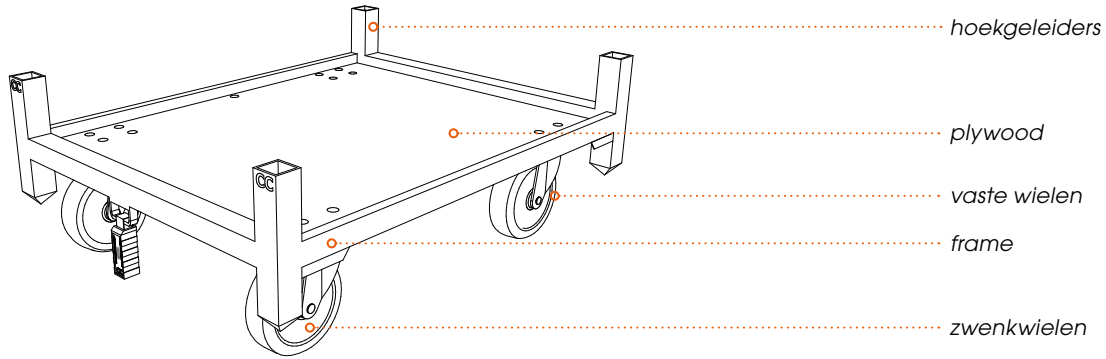




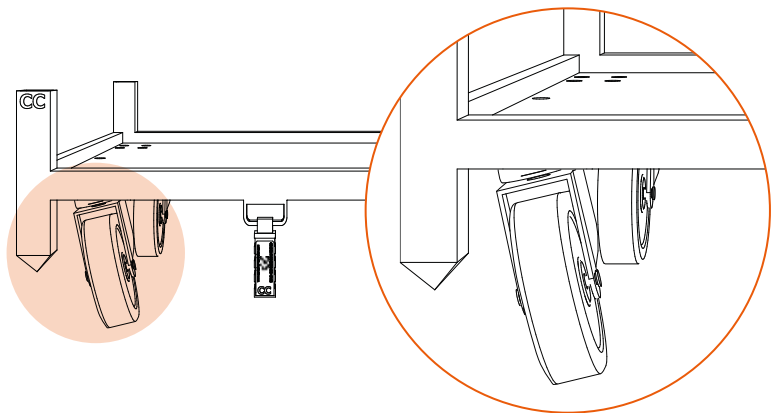
Instructie functioneel/niet-functioneel CC Halfcontainer onderstel



Niet-functionele onderstellen kunnen ter reparatie worden ingeleverd bij een CC Depot of partnerdepot en worden omgeruild voor een functioneel onderstel.

Wanneer is een onderstel niet-functioneel?

- 01 Wiel ontbreekt of hangt scheef.

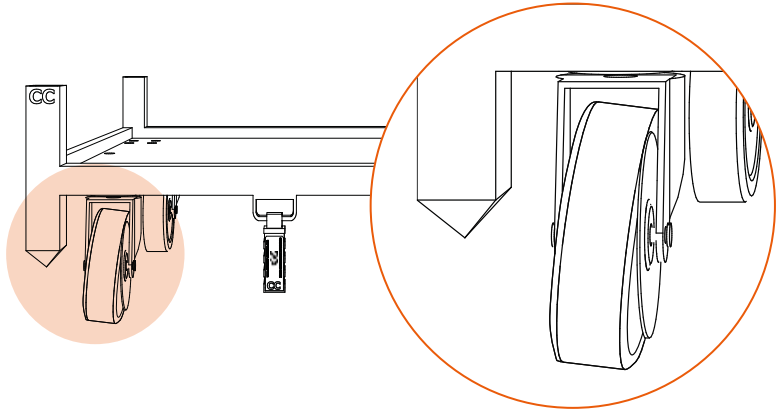




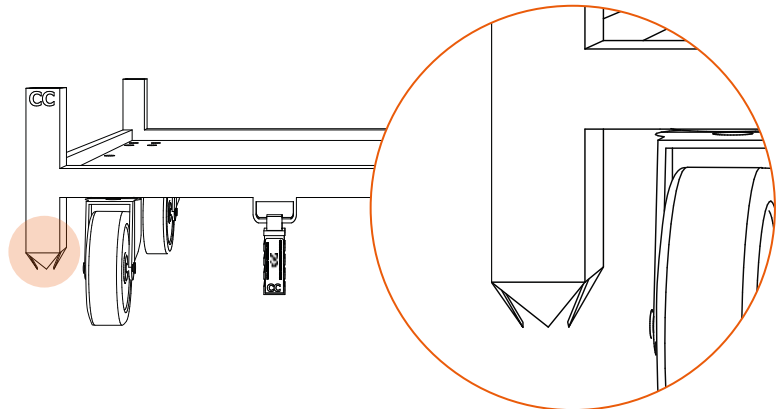
Wanneer is een onderstel niet-functioneel?

(vervolg)

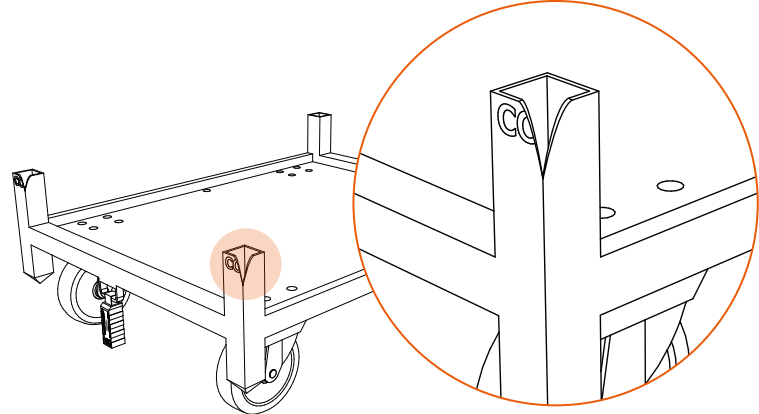
- 02 Wiel draait niet of het stuurwiel draait niet gemakkelijk om zijn as.



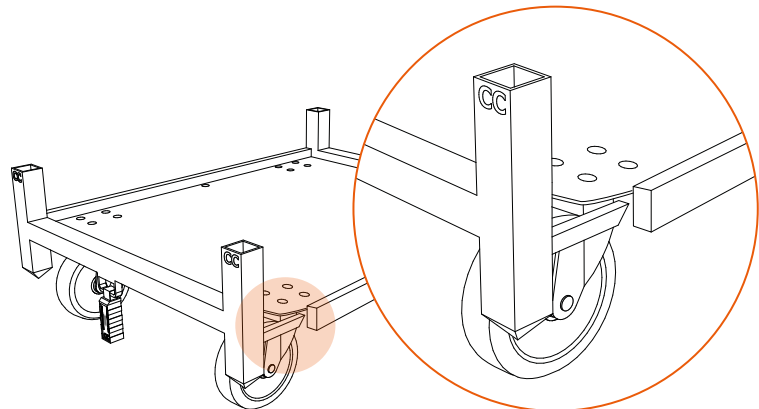
- 03 Piramide is beschadigd, stapelen volgens de stapelinstructies is niet mogelijk.



- 04 Hoekgeleiders zijn beschadigd, stapelen volgens de stapelinstructies is niet mogelijk.



- 05 Frame is gebroken.

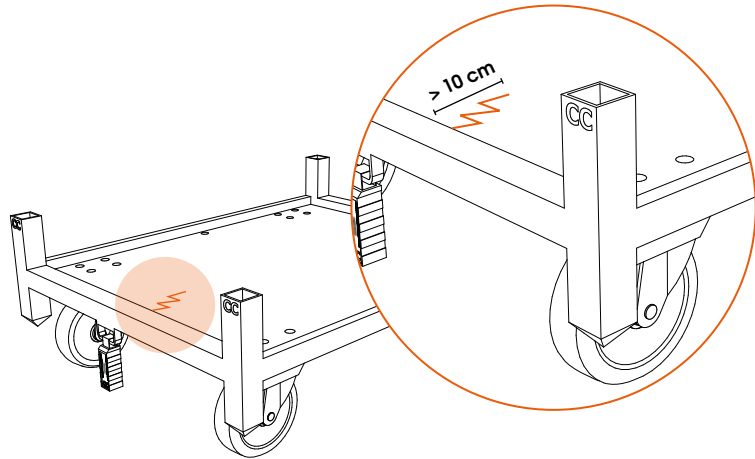




Wanneer is een onderstel niet-functioneel?

(vervolg)

- 06 In de multiplex plaat zit een barst/gat met een diameter van meer dan 10 cm.



Wanneer kan een onderstel niet omgeruild worden?

Onderstellen kunnen niet ter reparatie worden ingeleverd bij een CC Depot of partnerdepot en worden omgeruild voor een functioneel onderstel als:

- Het onderstel functioneel is.
Let op: Een onderstel wordt nog steeds beschouwd als functioneel wanneer er om een wiel plastic folie, tape, touw enz. zit.
- Het parse CC-hangslot is niet leesbaar voor de scanner of ontbreekt.
- De haak ontbreekt.