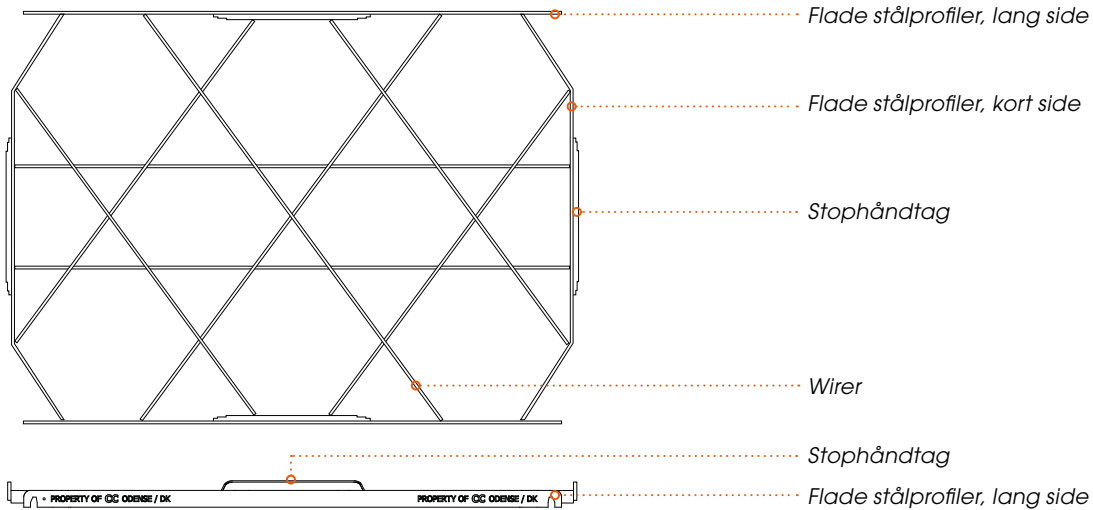




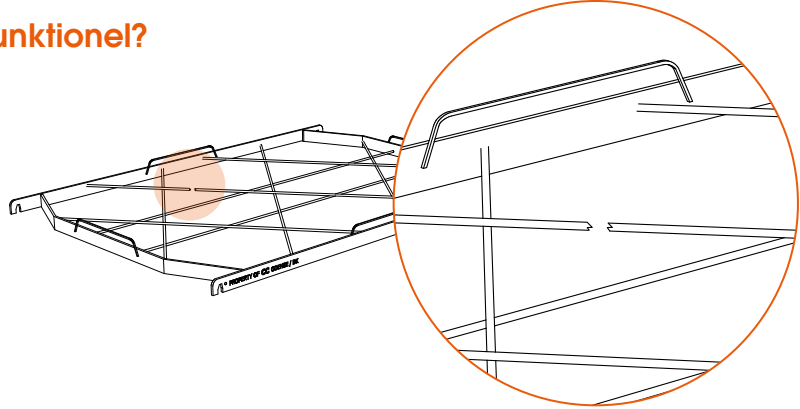
# Instruktion til funktionel/ikke-funktionel CC Eurocontainer-hylde



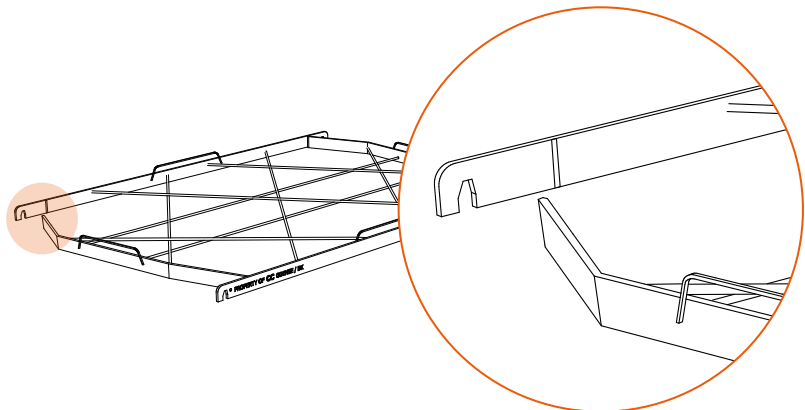
Ikke-funktionelle hylder kan indleveres på et CC-lager eller servicepoint til reparation og udskiftning til funktionelle hylder.

## Hvornår er en hylde ikke-funktionel?

- 01 En eller flere tråde er ødelagte eller løse fra svejsningen.



- 02 Flad stålprofil er knækket af.

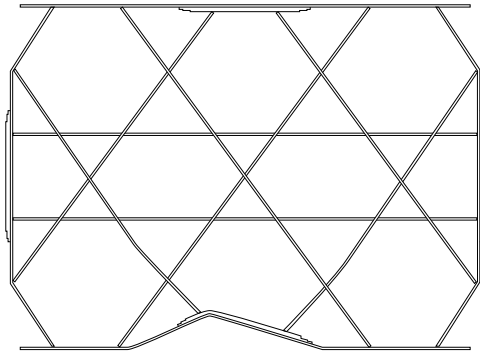




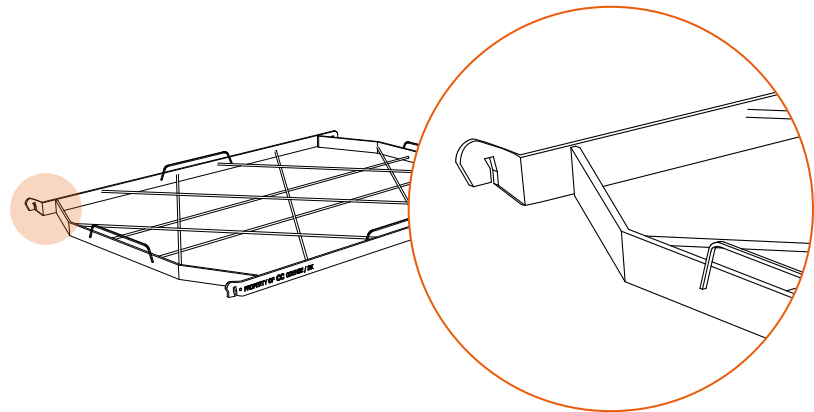
## Hvornår er en hylde ikke-funktionel?

(fortsat)

03 Hylden er bukket/skævet.



04 Krogene på hylden er så skæve, at stabling i henhold til instruktionerne ikke er muligt.



## Hvornår accepteres en hylde ikke til udskiftning?

Hylde kan ikke indleveres på et CC-lager eller servicepoint til reparation og udskiftning til en funktionel hylde, når:

- Hylden er funktionel.
- Den flade stålprofil på den lange side har ikke har CC Odense-mærkning.