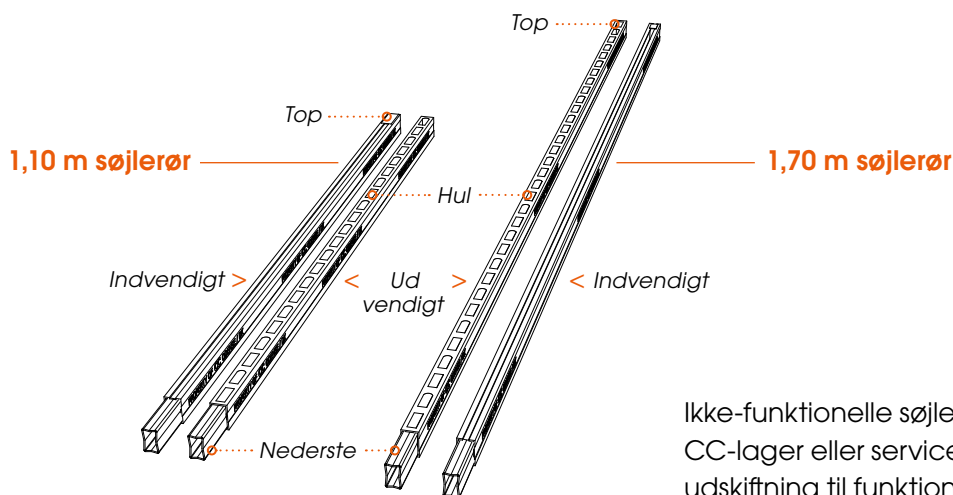




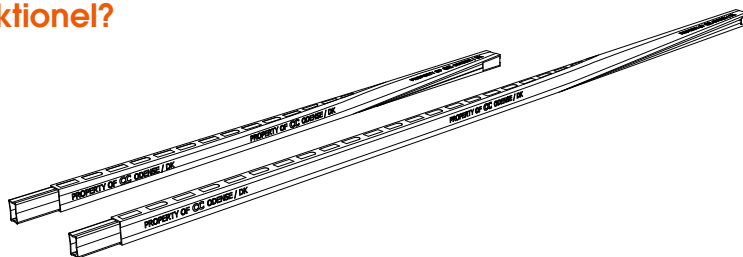
Instruktion til funktionel/ikke-funktionel CC Eurocontainer-søjlerør



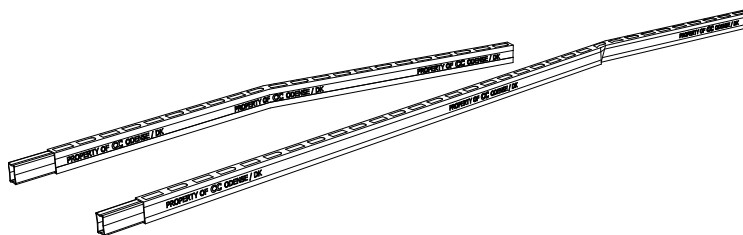
Ikke-funktionelle søjlerør kan indleveres på et CC-lager eller servicepoint til reparation og udskifning til funktionelle søjlerør.

Hvornår er en søjlerør ikke-funktionel?

01 Søjlerør er snoede, og hylderne kan ikke monteres.



02 Søjlerør er bøje, og hylderne kan ikke monteres.



Hvornår accepteres et søjlerør til udskifning?

Søjlerør kan ikke indleveres på et CC-lager eller servicepoint til reparation og udskifning til funktionelle søjlerør, når:

- Søjlerøret er funktionel.
- 1,10 m søjlerør har < huller eller > 22 huller.
- 1,70 m søjlerør har < 33 huller.
- Søjlerør har huller på flere sider.