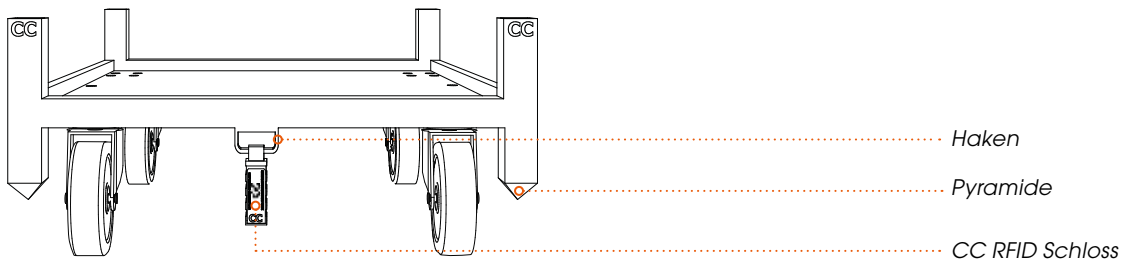
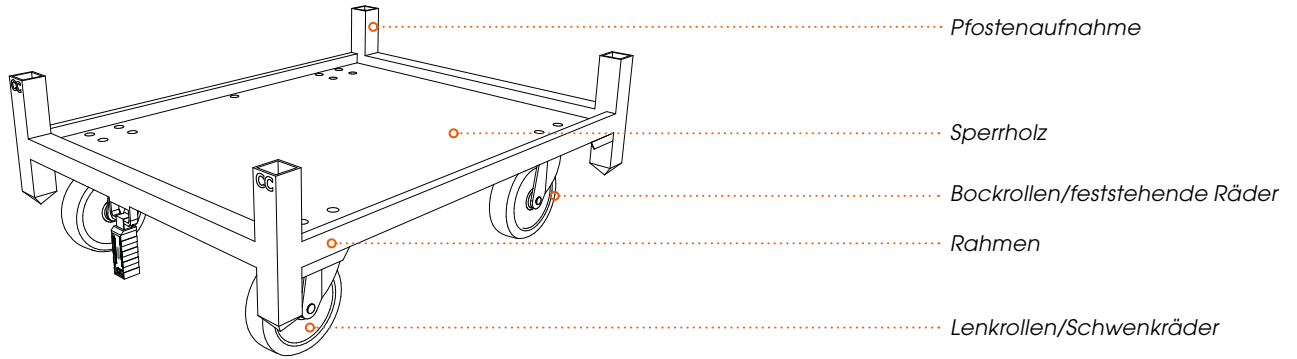




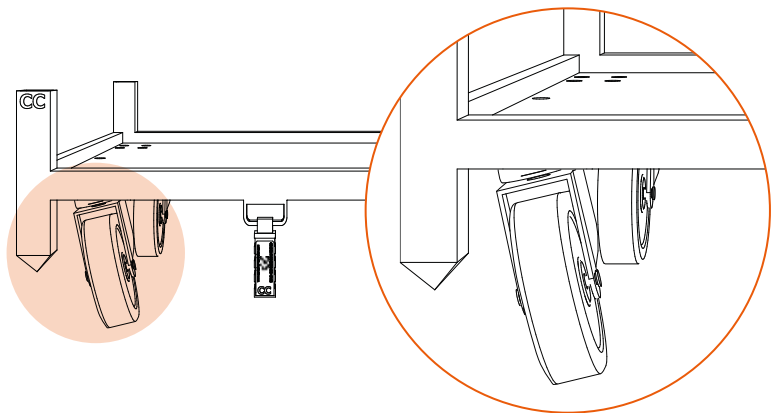
# Anleitung - funktionsfähig/nicht-funktionsfähig CC Halbcontainer Boden



Nicht-funktionsfähige CC Böden können in einem CC Depot oder Partner-Depot zur Reparatur eingeliefert und gegen funktionsfähige CC Böden ausgetauscht werden.

## Wann ist ein CC Boden nicht-funktionsfähig?

- 01 Ein Rad fehlt oder hängt.

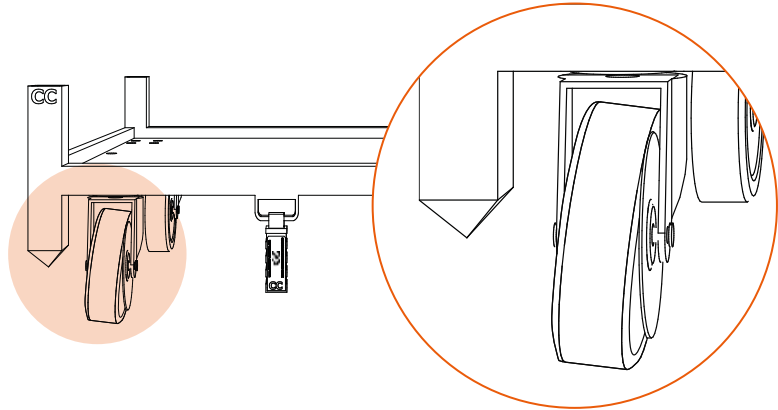




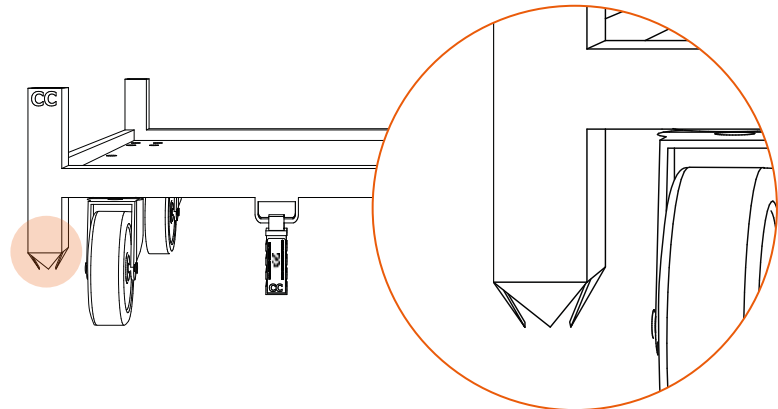
## Wann ist ein Boden nicht-funktionsfähig?

(Fortsetzung)

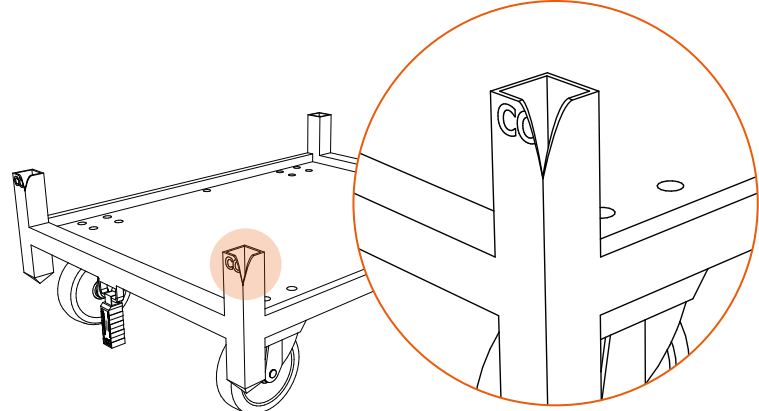
- 02 Ein Rad kann sich nicht drehen oder eine Lenkrolle kann sich nicht leicht um seine Achse drehen.



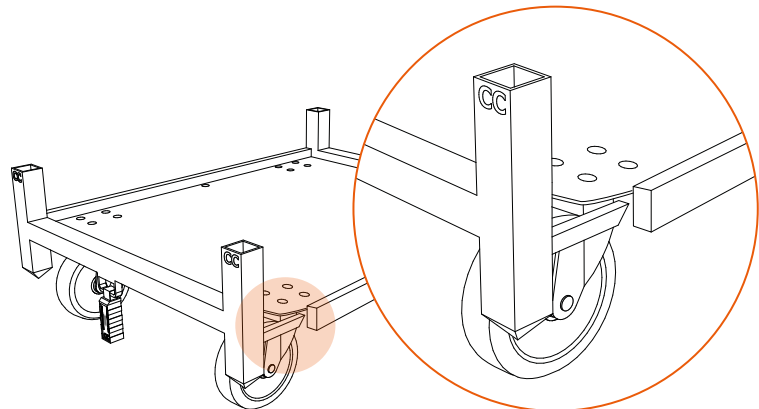
- 03 Eine Pyramide ist beschädigt, ein Stapeln gemäß der Stapelanleitung ist nicht möglich.



- 04 Die Pfostenaufnahme ist beschädigt, ein Stapeln gemäß der Stapelanleitung ist nicht möglich.



- 05 Der Rahmen ist gebrochen.

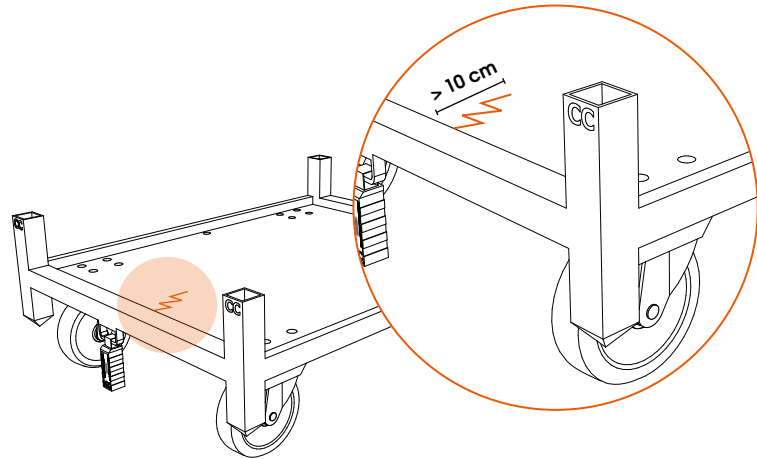




## Wann ist ein Boden nicht-funktionsfähig?

(Fortsetzung)

- 06 Das Sperrholzbrett hat einen Riss/ein Loch, das größer als 10 cm ist.



## Wann wird ein CC Boden für einen Austausch nicht akzeptiert?

CC Böden können nicht in einem CC Depot und Partner-Depot zur Reparatur und zum Austausch gegen funktionsfähige CC Böden eingeliefert werden, wenn:

- Der Boden funktionsfähig ist.  
**Hinweis:** Ein Boden gilt als funktionsfähig, wenn ein Rad "lediglich" mit Plastikfolie, Klebeband, Seil o. Ä. ist und deshalb blockiert.
- Violettes CC RFID Schloss ist nicht mit einem Scanner lesbar oder es fehlt.
- Der Haken fehlt.