



## Instructies voor het inleveren/stapelen van niet-functioneel materiaal

Onderstellen, staanders en platen van de CC Halfcontainers



### Inhoud van dit document

Dit document bevat instructies voor het stapelen van de originele niet-functionele onderstellen, staanders en platen van de CC Halfcontainers.

### Index

Inleveren van niet-functionele onderstellen, staanders en platen van de CC Halfcontainers

Instructies voor het stapelen van niet-functionele onderstellen van de CC Halfcontainers

Instructies voor het stapelen van niet-functionele staanders van de CC Halfcontainers

Instructies voor het stapelen van niet-functionele platen van de CC Halfcontainers

Let op:

- Er is een geldig LogLink-nummer vereist en de status van het materiaal (functioneel of niet-functioneel) moet worden vermeld. De LogLink-opdracht moet overeenkomen met het materiaal dat daadwerkelijk wordt aangeboden in het depot.
- Functioneel en niet-functioneel materiaal moet altijd worden gescheiden en niet door elkaar worden gestapeld.
- Wanneer materiaal niet is gestapeld volgens de in dit document vermelde regels voor het stapelen, zal CC de stapel weigeren of een vergoeding vragen voor het sorteren van het materiaal.
- In geval van problemen bij een depot die niet ter plekke kunnen worden opgelost, is het de verantwoordelijkheid van de klant om contact op te nemen met het hoofdkantoor van CC.

Wij wijzen u erop dat alle stapel-instructies gelden voor origineel CC-materiaal. Deze stapel-instructies zijn vastgesteld op basis van de geldende Arbo-richtlijnen. Deze richtlijnen gelden niet voor niet-origineel CC-materiaal.



## Inleveren van niet-functionele onderstellen, staanders en platen van de CC Halfcontainers

Controleer of de voorkant van elk onderstel van de CC Halfcontainer is voorzien van een paars CC-label en haak met originele CC-markering. Een CC Halfcontainer-onderstel zonder leesbaar paars CC-label of zonder haak wordt te allen tijde geweigerd.

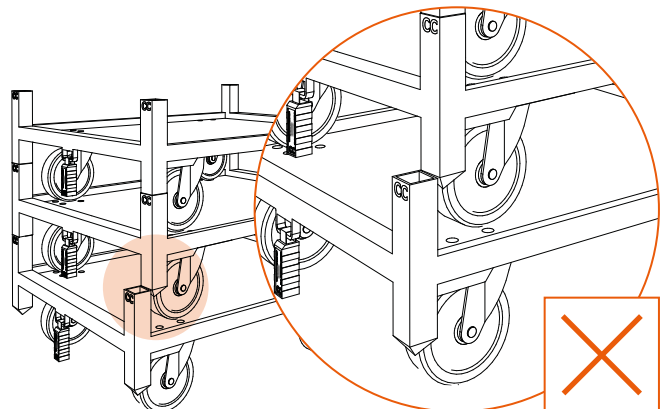


## Instructies voor het stapelen van niet-functionele onderstellen van de CC Halfcontainers

**Stap 1:** Verwijder de staanders van het onderstel.

**Stap 2:** Controleer of het onderste onderstel het gewicht kan dragen en stapel maximaal 10 onderstellen op elkaar.

- Alle labels moeten aan dezelfde kant zitten.
- Zorg ervoor dat de piramides van de hoeken van het onderstel goed passen in de hoekgeleiders. Als dat niet het geval is, is het onderstel niet stabiel en kan het niet veilig worden verplaatst.
- Wanneer een onderstel niet kan worden gestapeld, plaats het onderstel dan ondersteboven op een stapel niet-functionele platen.



Let op:

Wanneer u niet-functionele onderstellen stapelt, stapel de staanders dan altijd afzonderlijk.

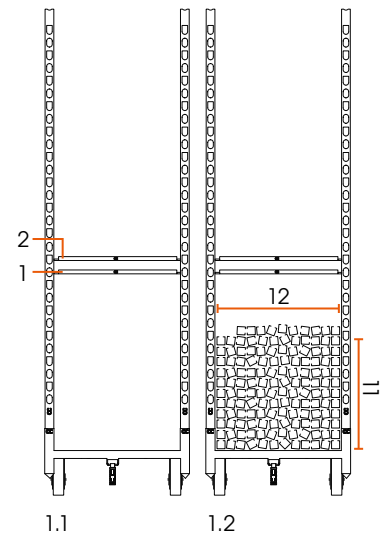
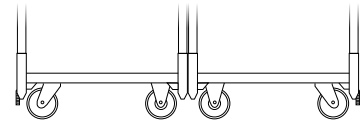


## Instructies voor het stapelen van niet-functionele standers van de CC Halfcontainers

- Stap 1:** Neem 2 CC Halfcontainers.
- Stap 2:** Plaats 4 functionele standers in elke CC Halfcontainer. Dat zijn 8 standers in totaal.
- Stap 3:** Plaats de achterkant van de CC Halfcontainers zo tegen elkaar, dat het leesbare CC-label aan beide kanten uitsteekt.
- Stap 4:** Plaats 2 functionele CC Halfcontainer-platen op elke stapel om deze te verstevigen. Dat zijn 4 platen in totaal. (1.1)
- Stap 5:** Stapel 142 losse niet-functionele standers op het onderstel. Volg de 12 x 11 + 10 regel. Plaats 12 standers horizontaal op het onderstel en 11 rijen standers verticaal. (1.2) Gebruik deze methode om de stapel gemakkelijk telbaar te maken. Als de stapel niet kan worden geteld, wordt de stapel geweigerd.

Let op:

Het is mogelijk om de niet-functionele standers op 1 CC Container-onderstel te stapelen; raadpleeg de instructies voor de CC-container.



## Instructies voor het stapelen van niet-functionele platen van de CC Halfcontainers

- Stap 1:** Plaats 4 functionele standers in een functioneel onderstel.
- Stap 2:** Stapel de platen van onder naar boven. Stapel maximaal 30 niet-functionele platen.

